



**ГОСУДАРСТВЕННЫЙ СТАНДАРТ
СОЮЗА ССР**

**БОЛТЫ ПУТЕВЫЕ ДЛЯ СКРЕПЛЕНИЯ
РЕЛЬСОВ УЗКОЙ КОЛЕИ**

ГОСТ 8144—73

Издание официальное

**ГОСУДАРСТВЕННЫЙ КОМИТЕТ СССР ПО СТАНДАРТАМ
Москва**

**БОЛТЫ ПУТЕВЫЕ ДЛЯ СКРЕПЛЕНИЯ
РЕЛЬСОВ УЗКОЙ КОЛЕИ**

**ГОСТ
8144-73***

Fishplate bolts for narrow gauge.

Взамен
ГОСТ 8144-56

Постановлением Государственного комитета стандартов Совета Министров СССР от 22 февраля 1973 г. № 431 срок введения установлен

с 01.01.74

Проверен в 1983 г. Постановлением Госстандарта от 19.12.83 № 6329 срок действия продлен

до 01.01.94

Несоблюдение стандарта преследуется по закону

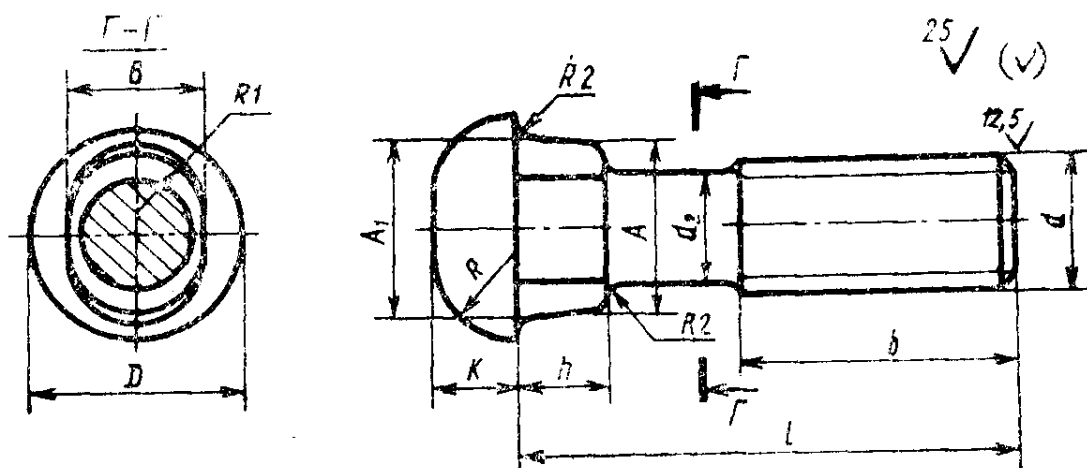
Настоящий стандарт распространяется на путевые болты, применяемые для крепления железнодорожных рельсов узкой колеи.

Нормы и показатели, указанные в стандарте, соответствуют требованиям высшей категории качества.

(Измененная редакция, Изм. № 1).

1. КОНСТРУКЦИЯ И РАЗМЕРЫ

1.1. Конструкция и размеры болтов должны соответствовать указанным на черт. 1 и в таблице.



$d_2 \approx$ среднему диаметру резьбы.

Черт. 1

Издание официальное

Перепечатка воспрещена

* Переиздание май с Изменением № 1, утвержденным в декабре 1983 г. (ИУС 4-84).

© Издательство стандартов, 1985

Размеры в мм

Номинальный диаметр резьбы d		12	16	18
Шаг резьбы		1,75	2	2,5
Диаметр головки D (пред. откл. h_{15})		20	27	31
Высота головки K (пред. откл. js_{16})		7,5	9,5	11,5
Радиус головки R		8	11	12
Радиус под головкой R_2		1	1,5	
Размеры подголовка	A (пред. откл. h_{15})	15,5	21	23,5
	A_1 (пред. откл. js_{16})	16,5	22	24,5
	B (пред. откл. h_{15})	12	16	18
	h (пред. откл. h_{15})	7	9	10
Радиус подголовка $R_1 \approx$		6,5	8,5	9,5
Длина болта l (пред. откл. js_{17})		58	72	88
Длина резьбы b	Номин.	30	35	45
	Пред. откл.	+3,5	+4	+5
Несоосность оси головки относительно оси стержня, не более		0,9		

Пример условного обозначения болта диаметром резьбы $d=12$ мм, класса прочности 5,8:

Болт 12.58 ГОСТ 8144—73

(Измененная редакция, Изм. № 1).

1.2. Резьба — по ГОСТ 24705—81, поле допуска 8g — по ГОСТ 16093—81.

2. ТЕХНИЧЕСКИЕ ТРЕБОВАНИЯ

2.1. Механические свойства болтов диаметром резьбы 12 мм должны соответствовать классу прочности 5.8, а болтов диаметром 16 и 18 мм — классам прочности 3.6 или 5.8 по ГОСТ 1759—70.

2.2. Допускается:

а) скругление кромок головки радиусом до 1 мм, не выходящее диаметр головки за пределы поля допуска;

б) притупление овальной подголовка со стороны резьбовой части до $\frac{1}{3}$ его высоты;

в) горизонтальное расположение заусенцев (облой) на головке болтов до 0,5 мм на сторону. Заусенец не входит в размер диаметра головки болта и замер его производится отдельно;

г) изготовление болтов с диаметром $d_2 = d$.

2.3. Болты должны быть укомплектованы гайками по ГОСТ 5915—70.

Механические свойства гаек должны соответствовать классу прочности 5 по ГОСТ 1759—70.

Гайки могут быть навинчены на болты или упакованы в тару. При упаковке гаек в тару транспортирование их должно производиться совместно с болтами.

2.4. Масса болтов указана в справочном приложении.

2.5. Остальные технические требования — по ГОСТ 1759—70 для изделий класса точности С.

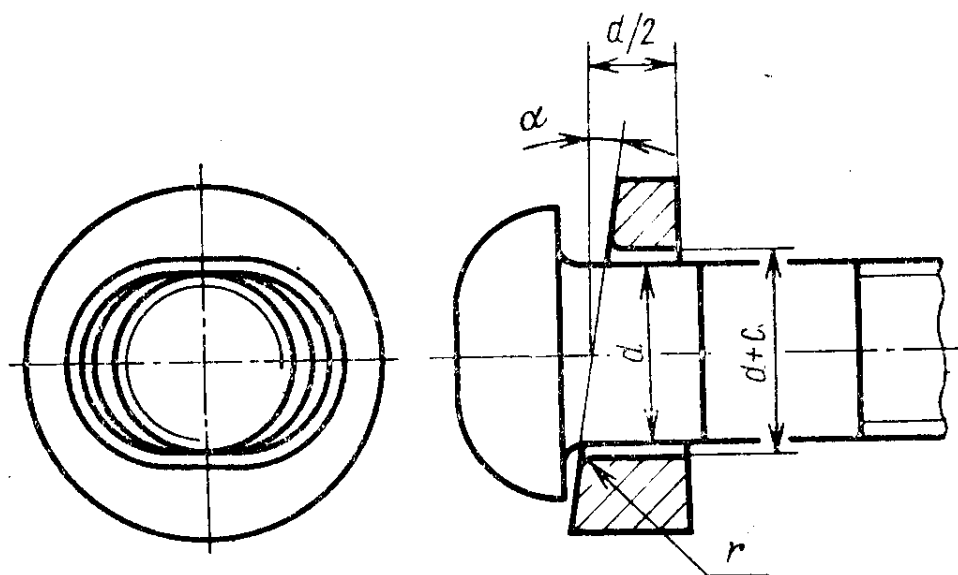
(Измененная редакция, Изм. № 1).

3. ПРАВИЛА ПРИЕМКИ

3.1. Правила приемки — по ГОСТ 17769—83.

4. МЕТОДЫ ИСПЫТАНИЙ

4.1. Методы испытаний болтов — по ГОСТ 1759—70 с учетом дополнения к п. 2.24: отверстие в косой шайбе должно выполняться по форме подголовка. Скос шайбы должен быть направлен перпендикулярно плоской стороне подголовка (черт. 2).



Черт. 2

Примечание. Испытание на прочность соединения головки со стержнем не производится.

5. УПАКОВКА И МАРКИРОВКА

5.1. Упаковка и маркировка — по ГОСТ 18160—72.

ПРИЛОЖЕНИЕ к ГОСТ 8144—78
Справочное

ТЕОРЕТИЧЕСКАЯ МАССА БОЛТОВ

Номинальный диаметр резьбы d , мм	Теоретическая масса 1000 шт. болтов, кг \approx
12	59,16
16	135,83
18	207,42

Редактор *Р.Г. Говердовская*
Технический редактор *Э. В. Митяй*
Корректор *В. А. Ряукайте*

Сдано в наб. 27.09.84 Подп. в печ. 20.02.85 0,5 п. л. 0,5 усл. кр.-отт. 0,30 уч.-изд. л.
Тираж 6000 Цена 3 коп.

Ордена «Знак Почета» Издательство стандартов, 123840, Москва, ГСП,
Новопресненский пер., д. 3.
Вильнюсская типография Издательства стандартов, ул. Миндауго, 12/14. Зак. 4633